

---

# Bodenstaubsauger

## BEDIENUNGSANLEITUNG

---

MSB 5.700bs



Diese Bedienungsanleitung vor dem Gebrauch sorgfältig durchlesen und gut aufbewahren.

## Inhaltsverzeichnis

Sicherheitsinformationen	3-4
Übersicht des Produkts	5
Funktionen	6
Wartung	7
Störbehebung	8
Entsorgung	8
Technische Daten	8
Garantie	9-10

## Sicherheitsinformationen

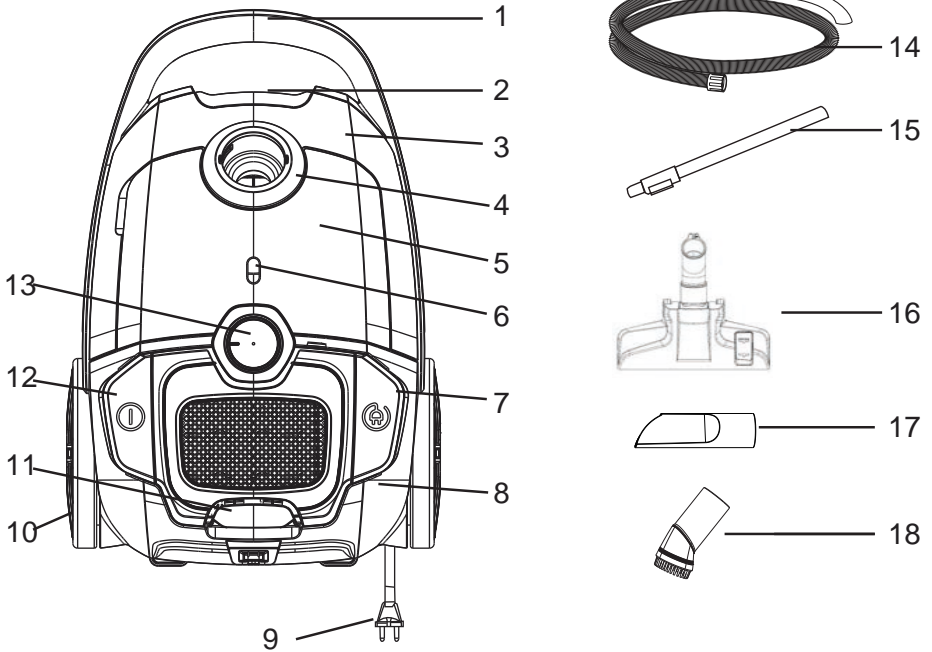
1. Lesen Sie die Bedienungsanleitung vor dem erstmaligen Gebrauch sorgfältig durch und bewahren Sie diese für ein zukünftiges Nachschlagen gut auf.
2. Vergewissern Sie sich vor dem erstmaligen Gebrauch, dass der Staubbehälter bzw. der Staubbeutel richtig installiert ist.
3. Verwenden Sie nur eine 220-240V~ 50/60Hz Stromversorgung.
4. Saugen Sie kein Wasser und keine brennbaren Materialien mit dem Gerät auf.
5. Saugen Sie keine brennenden Substanzen oder Asche auf.
6. Verwenden Sie das Gerät nur mit installiertem Motorschutzfilter.
7. Wechseln Sie den Staubbeutel umgehend, wenn er voll ist.
8. Lagern oder verwenden Sie das Gerät nicht an Orten mit hohen Temperaturen.
9. Das Gerät darf nicht von Kindern verwendet werden; es könnten Gefahrensituationen entstehen.

10. Falls während des Betriebs ungewöhnliche Geräusche, Gerüche, Rauch oder andere Defekte auftreten, schalten Sie das Gerät aus und ziehen Sie den Netzstecker. Wenden Sie sich dann für die Reparatur an den Kundendienst. Reparieren Sie das Gerät nicht selbständig.
11. Ein beschädigtes Netzkabel muss vom Hersteller, dessen Kundendienst oder einer ähnlich qualifizierten Person ersetzt werden, um Gefahrensituationen zu vermeiden.
12. Dieses Gerät ist nicht vorgesehen für den Gebrauch durch Personen (einschließlich Kinder) mit eingeschränkten körperlichen, sensorischen oder geistigen Fähigkeiten, oder ohne Erfahrung und Wissen, es sei denn sie werden von einer für Ihre Sicherheit zuständigen Person beaufsichtigt oder hinsichtlich des Gebrauchs dieses Geräts angeleitet.
13. Kinder müssen beaufsichtigt werden, damit sie nicht mit dem Gerät spielen.

** Warnung:**

Ziehen Sie den Netzstecker aus der Steckdose, bevor Sie das Gerät warten oder Teile ersetzen. Ein beschädigtes Netzkabel darf nur vom Hersteller, einem Kundendienst oder einer ähnlich qualifizierten Person ersetzt werden.

## Übersicht des Produkts



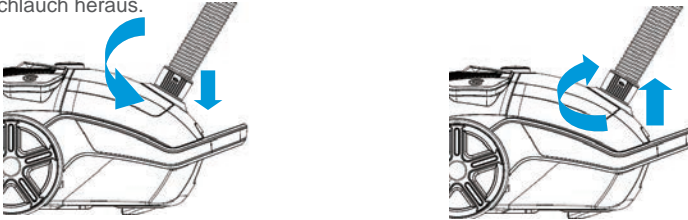
- 1. Griff
- 2. Öffnung in der vorderen Abdeckung
- 3. Vordere Abdeckung
- 4. Sauganschluss
- 5. Abdeckung Zubehör
- 6. Füllanzeige Staubbeutel
- 7. Taste Kabelaufwicklung
- 8. Hintere Abdeckung
- 9. Netzkabel und Stecker
- 10. Großes Rad
- 11. Abdeckung Luftaustritt
- 12. EIN/AUS-Taste
- 13. Modus-Taste

- 14. Schlauch
- 15. Metallrohr
- 16. Bodenbürste
- 17. Fugendüse
- 18. Rundbürste

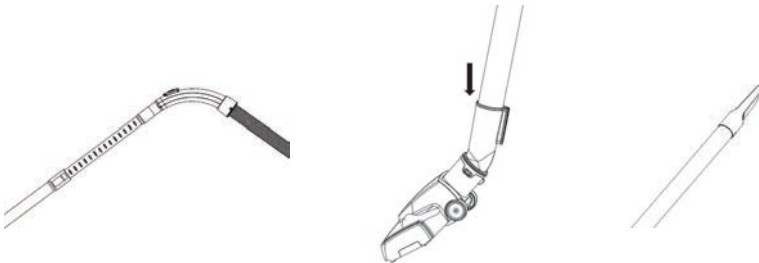
## Funktionen

### Abbildung des Hauptgeräts

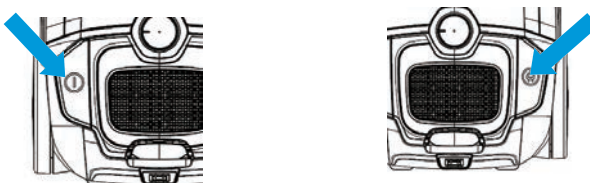
- 01** Schlauch anschließen:  
Stecken Sie das Schlauchende in den Anschluss an der vorderen Abdeckung, bis es einrastet.  
Schlauch entfernen:  
Drücken Sie an beiden Seiten des Schlauchendes auf die Entriegelungen und ziehen Sie den Schlauch heraus.



- 02** Stecken Sie das Metallrohr in das gebogene Ende des Schlauchs.  
Schließen Sie je nach Reinigung einen Aufsatz an das Rohr an: Bodenbürste für Teppiche und Böden (je nach Bodenbeschaffenheit einstellen); kombinierte Bürste & Düse für Sofas, Wände, Gardinen, Ecken oder Bereiche zwischen Möbeln, usw.



- 03** Gerät einschalten:  
Schließen Sie den Netzstecker an eine Steckdose an, die den Spannungsangaben auf dem Typenschild entspricht, und drücken Sie auf die Ein/Aus-Taste, um das Gerät einzuschalten.  
Kabel aufwickeln:  
Halten Sie den Stecker fest und ziehen Sie das Kabel heraus. Drücken Sie die Taste für die Kabelaufwicklung, um das Kabel einzuziehen.



## Wartung

**Staub:** Entfernen Sie regelmäßig Staub, um die Saugleistung des Geräts zu gewährleisten.

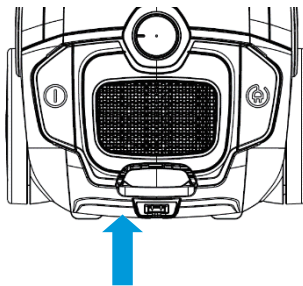
### 01 Staubbeutel wechseln:

Wenn die Anzeige rot leuchtet, muss der Staubbeutel geleert oder ersetzt werden. Öffnen Sie die vordere Abdeckung anhand der Clips. Nehmen Sie den Staubbeutel heraus.

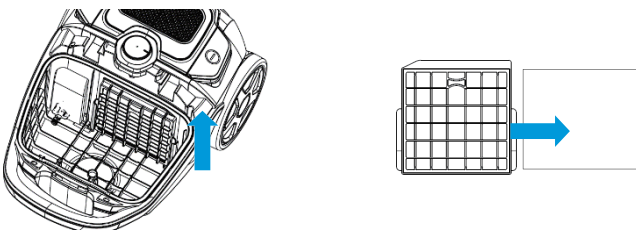


### 02 Austrittsfilter wechseln:

Drücken Sie auf die Clips und entfernen Sie die Abdeckung mit den Händen, um dann den Filter zu ersetzen.



### 03 Reinigen oder ersetzen Sie den Motorschutzfilter, wenn dieser schmutzig ist.



# STÖRBEHEBUNG

Informieren Sie sich in der nachfolgenden Tabelle, falls Fehlfunktionen auftreten.

Problem	Mögliche Ursache	Behebung
Der Staubsauger lässt sich nicht einschalten	<ul style="list-style-type: none"><li>- Staubbeutel voll</li><li>- Filter blockiert</li><li>- Bürstenschacht blockiert</li><li>- Nach Reinigung nicht vollständig getrocknet</li></ul>	<ul style="list-style-type: none"><li>- Staubbeutel rechtzeitig leeren</li><li>- Schwammfilter reinigen</li><li>- Blockade beseitigen</li><li>- Schwammfilter nach der Reinigung an einem kühlen Ort trocknen lassen</li></ul>
Gerät funktioniert nicht	<ul style="list-style-type: none"><li>- Netzstecker nicht richtig angeschlossen oder Steckdose führt keinen Strom.</li><li>- Taste nicht gedrückt</li></ul>	<ul style="list-style-type: none"><li>- Überprüfen, ob Stecker richtig in der Steckdose steckt und die Steckdose Strom führt</li><li>- Taste drücken</li></ul>
Gerät beendet plötzlich den Betrieb	<ul style="list-style-type: none"><li>- Staubbeutel voll</li><li>- Schwammfilter blockiert</li><li>- Saugöffnung der Bürste oder eines anderen Teils blockiert</li></ul>	<ul style="list-style-type: none"><li>- Staubbeutel rechtzeitig leeren</li><li>- Schwammfilter reinigen</li><li>- Blockade beseitigen</li></ul>

Falls sich ein Problem nicht beheben lässt, wenden Sie sich an den Kundendienst.

## Entsorgung

1. Schalten Sie das Gerät aus.
2. Trennen Sie den Netzstecker vom Netzstrom.
3. Ziehen Sie das Kabel so weit wie möglich aus dem Gerät heraus.
4. Schneiden Sie das Kabel vom Gerät ab und entsorgen Sie es als elektrischen Müll. Lassen Sie das abgeschnittene Kabel nicht unbeaufsichtigt.
5. Drücken Sie auf die Taste für die Kabelaufwicklung.

## TECHNISCHE DATEN

Modell: .....MSB 5.700bs  
Stromversorgung: .....220-240V~, 50-60Hz  
Eingangsleistung: .....700 W  
Schutzklasse: .....II



## Garantiebedingungen / Service

---

Wir gratulieren Ihnen zum neuen Gerät und wünschen Ihnen viel Freude daran.  
Sollten Sie dennoch einen Grund zur Reklamation erkennen, dann wenden Sie sich an unseren Service:

**Midea Europe GmbH**  
**Ludwig-Erhard-Str. 14**  
**65760 Eschborn**

Tel.: 06196-90 20 - 0  
Fax: 06196-90 20 -120  
E-Mail: [info-meg@midea.com](mailto:info-meg@midea.com)  
Homepage: [www.midea.com/de](http://www.midea.com/de)

Im Servicefall:  
Tel.: 06196-90 20 - 0  
Fax.: 06196-90 20 -120  
Email: [service-meg@midea.com](mailto:service-meg@midea.com)

Geben Sie im Fall einer Störung Ihre genaue Anschrift, Telefonnummer, Kaufvertragsnummer und Gerätetyp (vom Typenschild des Gerätes) an.

Eine genaue Fehlerbeschreibung erspart Ihnen und uns Zeit und Geld. Bei besonderen Fragen sprechen Sie bitte mit der Kundendienstzentrale.

### Bevor Sie den Service anfordern:

Kontrollieren Sie bitte, ob es sich nicht um einen Bedienungsfehler oder eine Ursache handelt, die mit der Funktion Ihres Gerätes nichts zu tun hat.

Bitte beachten Sie den Hinweis in der Bedienungsanleitung und prüfen Sie, ob:

- Der Netzstecker angeschlossen ist
- Der Netzstecker vielleicht beschädigt ist
- Strom vorhanden ist

### Garantiebedingungen

Dieses Gerät wurde nach den modernsten Methoden hergestellt und geprüft. Der Hersteller leistet unabhängig von der gesetzlichen Gewährleistungspflicht des Verkäufers/Händlers für die Dauer von 24 Monaten, geltend vom Tag des Kaufes, Garantie für einwandfreies Material und fehlerfreie Fertigung. Dieses Gerät ist nicht für den gewerblichen Gebrauch zugelassen/geeignet.

Der Garantieanspruch erlischt bei Eingreifen durch den Käufer oder Dritter. Schäden, die durch unsachgemäße Behandlung oder Bedienung, durch falsches Aufstellen oder Aufbewahrung, durch unsachgemäße/n Installation oder Anschluss, sowie durch höhere Gewalt oder sonstige äußere Einflüsse entstehen, fallen nicht unter die Garantieleistung.

Wir behalten uns vor, bei Reklamation die defekten Teile auszubessern, zu ersetzen oder das Gerät auszutauschen. Ausgetauschte Teile und Geräte gehen in unser Eigentum über.

Nur wenn durch Nachbesserung/en oder Umtausch des Gerätes die herstellereitig vorgesehene Nutzung endgültig nicht zu erreichen sein sollte, kann der Käufer aus Gewährleistung innerhalb von 6 Monaten, geltend ab Tag des Kaufes, eine Herabsetzung des Kaufpreises oder die Aufhebung des Kaufvertrages verlangen.

Schadenersatzansprüche, auch hinsichtlich von Folgeschäden, sind, soweit sie nicht auf Vorsatz oder grober Fahrlässigkeit beruhen, ausgeschlossen.

Der Garantieanspruch ist vom Käufer, durch Vorlage der Kaufquittung, nachzuweisen. Diese Garantiezusage ist gültig innerhalb der Bundesrepublik Deutschland.

Importiert von:  
Midea Europe GmbH  
Ludwig-Erhard-Str. 14  
65760 Eschborn

## Warranty policy / service

We congratulate you to your new device and are convinced that you will be satisfied and have your joy with this modern appliance.

However, if you recognize a reason for a complaint, please contact us:

Midea Europe GmbH	Phone: +49 6196-90 20 - 0	<b>In case of service:</b>
Ludwig-Erhard-Str. 14	Fax: +49 6196-90 20 -120	Phone: +49 6196-90 20 - 0
65760 Eschborn	Email: <a href="mailto:info-meg@midea.com">info-meg@midea.com</a>	Fax .: +49 6196-90 20 -120
	Homepage: <a href="http://www.midea.com/de">www.midea.com/de</a>	Email: <a href="mailto:service-meg@midea.com">service-meg@midea.com</a>

In case of a technical fault, enter your exact address, telephone number, sales contract number and Device type (from the type plate of the device).

A precise fault description saves you time and money. For special questions, please contact the customer service center.

### **Before calling for service:**

Please check whether there is an operating error or a cause that has nothing to do with the function of your device.

Please observe the note in the user manual and check whether:

- The power plug is connected
- The power plug may be damaged
- Electricity is available

### **Warranty erms**

This device has been manufactured and tested according to the most modern methods. The seller warrants for faultless material and proper manufacture for a period of 24 months from the date of sale to the end user. The unit is not suitable for commercial use.

The claim under guarantee lapses in the event of intervention by the Buyer or by a third party. Damage caused as a result of improper handling or operation, incorrect installation or storage, improper connection or installation as well as an act [...] of God or other external factors shall not be covered by this warranty.

When claims are submitted, the manufacturer reserves the right to make improvements to defective parts or to replace or exchange the device.

Only if it is not possible to achieve the intended use of the device by repairing or replacing the device, the buyer can demand a reduction of the purchase price or the cancellation of the purchase contract within 6 months from the date of purchase.

Claims for damages, including consequential damages, are excluded unless they are based on intent or gross negligence.

The guarantee claim exists only with submission of the product and the purchase receipt. This warranty is valid within Germany.

Importer by:  
Midea Europe GmbH  
Ludwig-Erhard-Str. 14  
65760 EschbornGermany

---

# VACUUM CLEANER

## OPERATION INSTRUCTIONS MANUAL

---

MSB 5.700bs



Please read this Instruction Manual carefully before operating, and keep it properly.

# Contents

Safety Introduction	3-4
Product Introduction	5
Product Operation	6
Product Maintenance	7
Trouble Shooting	8
Disposal of appliance	8
Technical data	8

## Safety Introduction

1. For the first operation, it is advisable to read the manual carefully before hand and keep it properly for future use.
2. Before the first operation, make sure the dust cup or the dust bag is properly installed.
3. Make sure the power supply is 220-240V~ 50/60Hz
4. Do not vacuum water and inflammable material.
5. Do not vacuum burning material and ashes.
6. Do not use the machine without a motor protection filter filled.
7. Please change the dust bag immediately when it was damaged.
8. Do not store or use the machine close to high temperature places.
9. Do not let children use the machine in case of danger.
10. If abnormal noise, smell, smoke or any other failure or breakage is found during the operation, you should turn off the switch and unplug it. Then contact with your service center for repair. Do not repair by yourself.

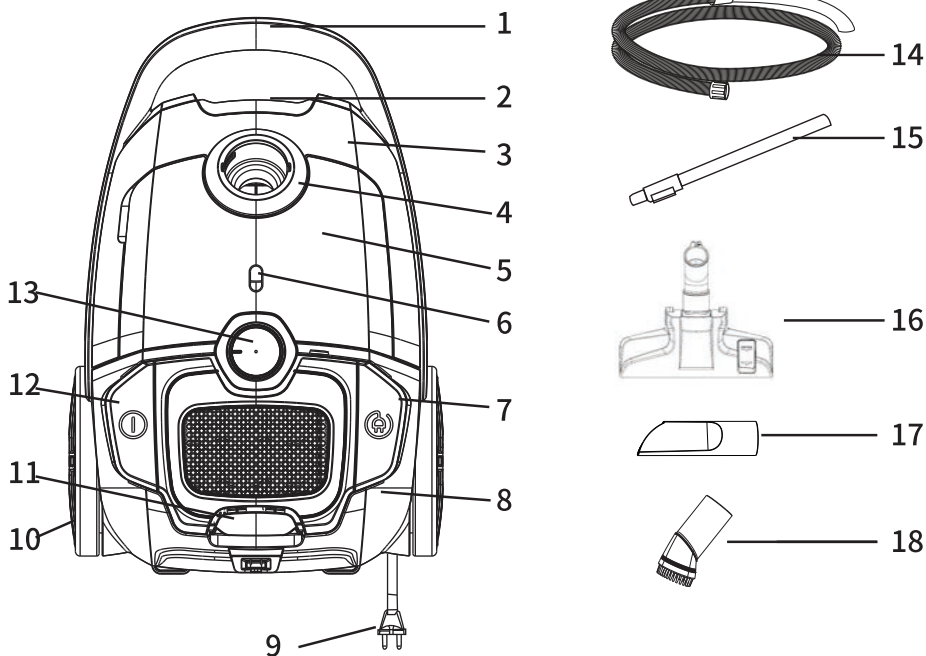
11. If the supply cord is damaged, it must be replaced by the manufacturer or its service agent or a similarly qualified person in order to avoid a hazard.
12. This appliance is not intended for use by persons (including children) with reduced physical, sensory or mental capabilities, or lack of experience and knowledge, unless they have been given supervision or instruction concerning use of the appliance by a person responsible for their safety.
13. Children should be supervised to ensure that they do not play with the appliance.

**⚠ Warning:**

The plug must be removed from the power socket before any maintenance or replacement.

If the power cord is damaged, replace them only by the factory or maintenance center or similarly qualified persons.

## Product Introduction



1. Handle
2. Front cover opening slot
3. Front cover
4. Suction base
5. Accessories cover
6. Dust full indicator
7. Mains power cable retraction button
8. Back cover
9. Mains power cable and plug
10. Big wheel
11. Air outlet cover
12. ON/OFF button
13. Mode selection control

14. Hose
15. Metal tube
16. Floor brush
17. Crevice nozzle
18. Round brush

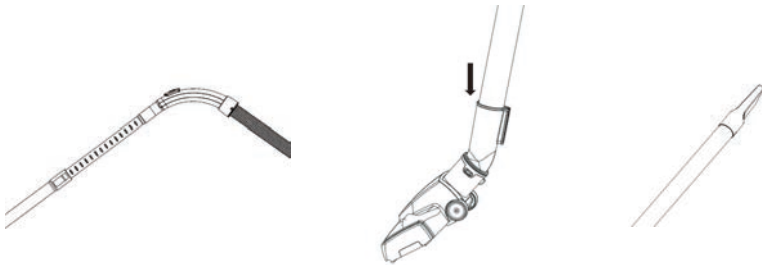
## Product Operation

### Illustration of the main unit

- 01** Connect the hose accessories:  
Insert the hose end into the hose socket at the front cover and then hook it.  
Remove the hose accessories:  
Press the adaptors at both side of the hose end and then pull the hose accessories.



- 02** Connect the metal tube to the curves end of the hose.  
Connect different nozzle tools to the tube for different cleaning purpose: floor brush (adjust to the type of ground) for carpet or floor; combine brush & nozzle for sofa, wall surface, curtain, corner or space between furniture and etc.



- 03** Turn on the machine:  
Insert the plug of cord into the power socket which conform to that on the label for power supply, and press the on/off switch pedal, the machine could start working .  
Cord rewinding:  
Hold the plug and pull out the cord; press the cord rewinding pedal, that power cord will be drawn in.





## Product Maintenance

**Dust cleaning:** To maintain the suction power of the vacuum cleaner, please clean the dust regularly.

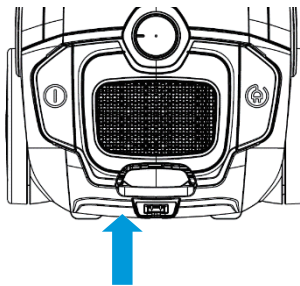
### 01 Change the dust bag:

When the wind indicator turns to be red, it is time to clear the dust or replace with a new bag. Open the front cover by clipping. Take out the bag then remove the full dust bag.

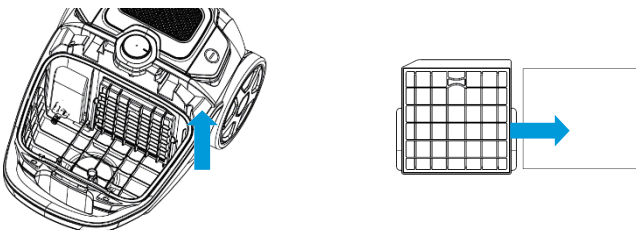


### 02 Exchange the outlet filter:

Clip down and remove the outlet cover by hands for exchange of filter.



### 03 The motor protection filter should be cleaned or exchanged after it is dirt.



# TROUBLESHOOTING

In case of malfunction, please refer to the following table

Problem	Possible reason	Solution
The vacuum cleaner does not switch on	<ul style="list-style-type: none"><li>- too much dust in the bag</li><li>- filter is blocked</li><li>- brush duct is blocked</li><li>- hasn't been fully dried after washing</li></ul>	<ul style="list-style-type: none"><li>- empty the dust bag in time</li><li>- clean the sponge filter</li><li>- clean the blockage</li><li>- dry the sponge filter in cool place after washing</li></ul>
The machine does not work	<ul style="list-style-type: none"><li>- The power plugs are loose on the socket or the power socket is not live</li><li>-The switch fails to be opened</li></ul>	<ul style="list-style-type: none"><li>- Inspect whether power plugs are tight or not or the socket is live or not</li><li>- Press the switch button</li></ul>
The machine suddenly stops	<ul style="list-style-type: none"><li>- The dust bag is full</li><li>- The sponge filter is blocked</li><li>-Suction inlet of brush or the other accessory is blocked</li></ul>	<ul style="list-style-type: none"><li>- empty the dust bag in time</li><li>- clean the sponge filter</li><li>- clean the blockage</li></ul>

If the problem still can't be solved, please contact local service center.

## Disposal of appliance

1. Switch off the appliance.
2. Disconnect the mains plug of appliance from electric socket.
3. Pull out the supply cord out of appliance as much as possible.
4. Cut off the supply cord close to appliance and put it to electrical waste to be recycled. Do not leave cut cord unattended.
5. Press cord rewind button.

## TECHNICAL DATA

Model: .....MSB 5.700bs  
Power supply: .....220-240V~, 50-60Hz  
Power input: .....700 W  
Protection class: .....II

---

# ASPIRATEUR

## MANUEL D'INSTRUCTIONS SUR LE FONCTIONNEMENT

---

MSB 5.700bs



Veuillez lire attentivement ce Manuel d'Instructions avant utilisation, et le conserver précieusement.

## Sommaire

Introduction à la sécurité	3-4
Présentation du produit	5
Fonctionnement du produit	6
Entretien du produit	7
Dépannage	8
Mise au rebut de l'appareil	8
Donnees techniques	8

## Introduction à la sécurité

1. Lors de la première utilisation, il est conseillé de lire attentivement le manuel avant de d'utiliser le produit et de le conserver pour consultation ultérieure.
2. Avant la première utilisation, vérifier que le bac à poussière ou le sac à poussière est correctement installé.
3. Vérifier que l'alimentation électrique est de 220-240V~ 50/60Hz
4. Ne pas aspirer l'eau et les matières inflammables.
5. Ne pas aspirer les matériaux en combustion et les cendres.
6. Ne pas utiliser la machine sans un filtre de protection du moteur rempli.
7. Veuillez changer le sac à poussière immédiatement lorsqu'il a été endommagé.
8. Ne pas stocker ou utiliser la machine à proximité de lieux à haute température.
9. Ne pas laisser les enfants utiliser la machine en cas de danger.

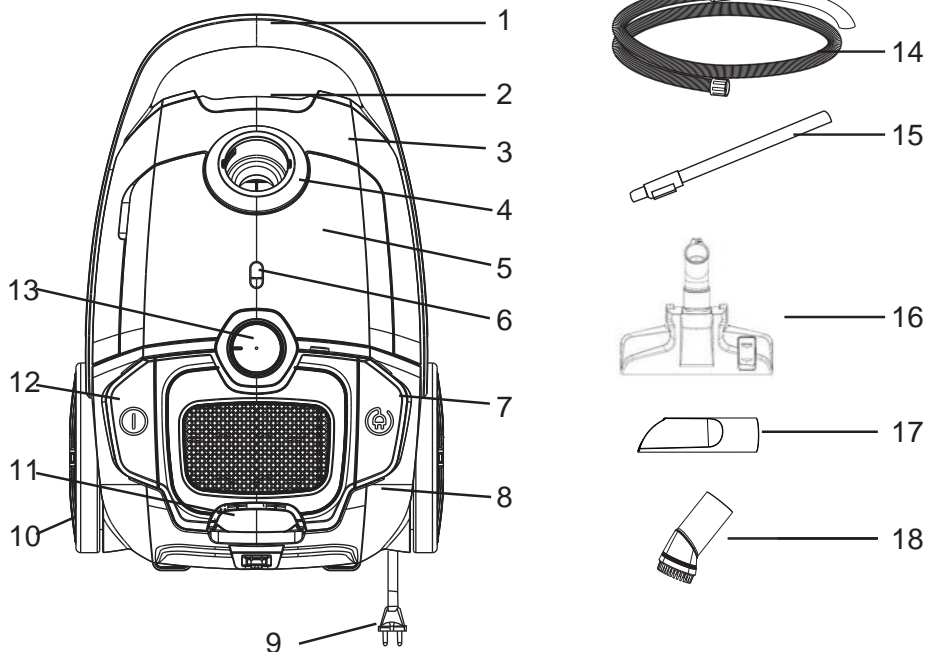
10. Si vous constatez un bruit, une odeur, une fumée ou toute autre défaillance ou rupture anormale pendant l'utilisation, vous devez éteindre l'interrupteur et le débrancher. Contacter ensuite votre centre de service pour la réparation. Ne pas réparer par vous-même.
11. Si le cordon d'alimentation est endommagé, il doit être remplacé par le fabricant ou son agent de service ou par une personne ayant une qualification similaire afin d'éviter tout danger.
12. Cet appareil n'est pas destiné à être utilisé par des personnes (y compris des enfants) dont les capacités physiques, sensorielles ou mentales sont réduites ou qui manquent d'expérience et de connaissances, à moins qu'elles n'aient été supervisées ou instruites sur l'utilisation de l'appareil par une personne responsable de leur sécurité.
13. Les enfants doivent être surveillés pour s'assurer qu'ils ne jouent pas avec l'appareil.

** Avertissement:**

La prise doit être retirée de la prise de courant avant tout entretien ou remplacement.

Si le cordon d'alimentation est endommagé, il ne doit être remplacé que par l'usine ou le centre de réparation ou encore par des personnes ayant une qualification similaire.

## Présentation du Produit



- 1. Poignée
- 2. Orifice d'ouverture du couvercle avant
- 3. Couvercle avant
- 4. Base d'aspiration
- 5. Couvercle accessoires
- 6. Indicateur Niveau de Poussière plein
- 7. Bouton de rétraction du câble d'alimentation secteur
- 8. Couvercle arrière
- 9. Câble et prise d'alimentation secteur
- 10. Grande roulette
- 11. Couvercle de sortie d'air
- 12. Touche MARCHE/ARRET
- 13. Contrôle de la sélection du mode

- 14. Tuyau
- 15. Tube métallique
- 16. Brosse pour sol
- 17. Suceur pour interstices
- 18. Brosse ronde

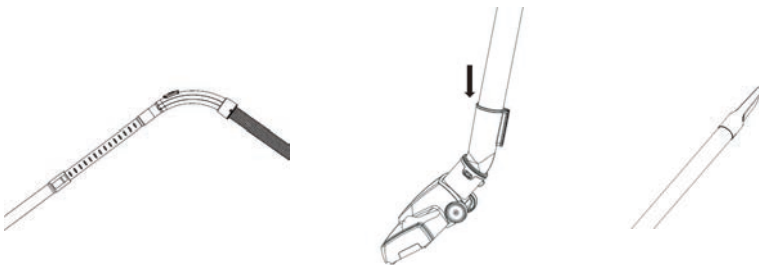
## Fonctionnement du Produit

### Illustration de l'unité principale

- 01** Connecter les accessoires du tuyau :  
Insérer l'extrémité du tuyau dans la prise du tuyau située sur le couvercle avant et le fixer.  
Retirer les accessoires du tuyau :  
Appuyer sur les adaptateurs situés des deux côtés de l'extrémité du tuyau, puis tirer sur les accessoires du tuyau.



- 02** Connecter le tube métallique à l'extrémité courbée du tuyau.  
Connecter différents outils à buse au tube suivant les différents objectifs de nettoyage: brosse pour sol (à adapter au type de sol) pour tapis ou plancher; combinaison brosse et buse pour canapé, surface murale, rideau, coin ou espace entre les meubles, etc.



- 03** Mettre en marche la machine:  
Insérer la prise du cordon dans une prise de courant électrique conforme aux indications qui figurent sur l'étiquette d'alimentation électrique, appuyer ensuite sur la pédale de l'interrupteur marche/arrêt, la machine peut se mettre en marche.  
Rembobinage du cordon:  
Tenir la prise et tirer sur le cordon ; appuyer sur la pédale de rembobinage du cordon, le cordon d'alimentation sera alors tiré vers l'intérieur.





## Entretien du Produit

Nettoyage de la poussière : Pour maintenir la puissance d'aspiration de l'aspirateur, merci de nettoyer la poussière régulièrement.

### 01 Changer le sac à poussière:

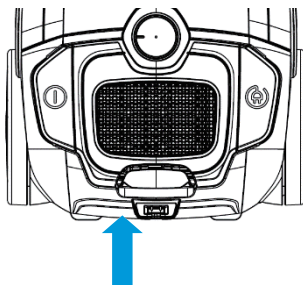
Lorsque l'indicateur de vent devient rouge, il est temps de vider le sac ou de le remplacer par un nouveau.

Ouvrir le couvercle avant en le clipsant. Sortir puis retirer le sac à poussière plein.

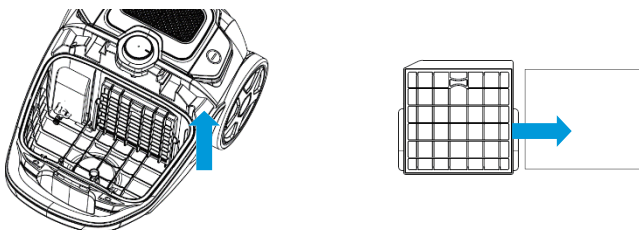


### 02 Remplacer le filtre de sortie:

Clipser et retirer le couvercle de la sortie à la main pour changer le filtre.



### 03 Le filtre de protection du moteur doit être nettoyé ou remplacé lorsqu'il est sale.



# DEPANNAGE

En cas de dysfonctionnement, merci de vous référer au tableau suivant

Problème	Raisons Possibles	Solutions
L'aspirateur ne s'allume pas	<ul style="list-style-type: none"><li>- Trop de poussière dans le sac</li><li>- Le filtre est obstrué</li><li>- Le conduit de la brosse est bouché</li><li>- N'a pas été entièrement séché après le lavage</li></ul>	<ul style="list-style-type: none"><li>- Vider le sac à poussière si besoin est</li><li>- Nettoyer l'éponge du filtre</li><li>- Eliminer l'obstruction</li><li>- Séchez l'éponge du filtre dans un endroit frais après l'avoir lavée</li></ul>
L'appareil ne fonctionne pas	<ul style="list-style-type: none"><li>- Les prises de courant sont desserrées ou la prise de courant n'est pas sous tension</li><li>- L'interrupteur ne s'active pas</li></ul>	<ul style="list-style-type: none"><li>- Vérifier si les prise d'alimentation sont bien fixées ou non ou si la prise est sous tension ou non</li><li>- Appuyer sur le bouton de l'interrupteur</li></ul>
La machine s'arrête soudainement	<ul style="list-style-type: none"><li>- Le sac à poussière est plein</li><li>- L'éponge du filtre est obstruée</li><li>- L'orifice d'aspiration de la brosse ou de l'autre accessoire est obstrué</li></ul>	<ul style="list-style-type: none"><li>- Vider le sac à poussière si besoin est</li><li>- Nettoyer l'éponge du filtre</li><li>- Eliminer l'obstruction</li></ul>

Si le problème ne peut toujours pas être résolu, merci de contacter le centre de service local.

## Mise au rebut de l'appareil

1. Eteindre l'appareil.
2. Débrancher la prise de l'appareil de la prise de courant électrique.
3. Tirer le cordon d'alimentation de l'appareil autant que possible.
4. Couper le cordon d'alimentation au bord de l'appareil et le mettre dans les déchets électriques pour qu'il soit recyclé. Ne pas laisser le cordon coupé sans surveillance.
5. Appuyer sur le bouton de rembobinage du cordon.

## DONNEES TECHNIQUES

Modèle: .....MSB 5.700bs  
Alimentation électrique: .....220-240V~, 50-60Hz  
Consommation d'énergie: .....700 W  
Classe de protection: .....II

---

# ASPIRAPOLVERE

## MANUALE D'ISTRUZIONI PER L'USO

---

MSB 5.700bs



Leggere attentamente il presente manuale di istruzioni prima dell'uso e conservarlo correttamente.

## Indice

Introduzione alla sicurezza	3-4
Presentazione del prodotto	5
Funzionamento del prodotto	6
Manutenzione del prodotto	7
Risoluzione dei problemi	8
Smaltimento del dispositivo	8
Specifiche tecniche	8

## Introduzione alla sicurezza

1. Per la prima messa in funzione, si consiglia di leggere attentamente il manuale prima e di conservarlo correttamente per un uso futuro.
2. Prima del primo utilizzo, assicurarsi che il contenitore o il sacchetto per la polvere sia installato correttamente.
3. Assicurarsi che l'alimentazione sia 220-240 V~ 50/60 Hz
4. Non aspirare acqua e materiali infiammabili.
5. Non aspirare materiali infiammabili e cenere.
6. Non utilizzare l'apparecchio senza il filtro di protezione motore riempito.
7. Sostituire immediatamente il sacchetto della polvere se danneggiato.
8. Non conservare o utilizzare l'apparecchio in prossimità di luoghi ad alta temperatura.
9. Non lasciare che i bambini utilizzino l'apparecchio in caso di pericolo.
10. Se durante il funzionamento si riscontrano rumori, odori, fumo o qualsiasi altro guasto o rottura anomala, spegnere e scollegare l'apparecchio. Quindi contattare il centro di assistenza per la riparazione. Non riparare autonomamente.

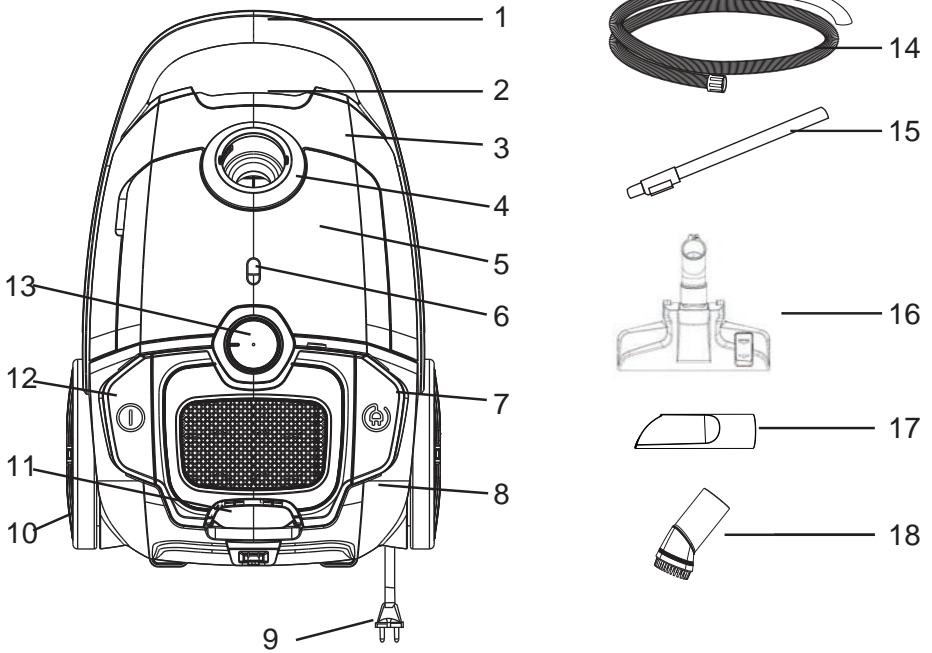
11. Se il cavo di alimentazione è danneggiato, deve essere sostituito dal produttore o dal suo tecnico di assistenza o da una persona altrettanto qualificata, al fine di evitare pericoli.
12. Questo apparecchio non è destinato all'uso da parte di persone (compresi i bambini) con ridotte capacità fisiche, sensoriali o mentali, o con mancanza di esperienza e conoscenza, a meno che non siano supervisionate o istruite sull'uso dell'apparecchio da una persona responsabile della loro sicurezza.
13. I bambini devono essere sorvegliati per assicurarsi che non giochino con l'apparecchio

** Avvertenza:**

La spina deve essere rimossa dalla presa di corrente prima di qualsiasi manutenzione o sostituzione.

Se il cavo di alimentazione è danneggiato, sostituirlo solo in fabbrica o presso il centro di manutenzione o da persone altrettanto qualificate.

## Presentazione del prodotto



1. Manico
2. Fessura di apertura del coperchio anteriore
3. Copertura anteriore
4. Base di aspirazione
5. Coperchio per accessori
6. Indicatore di contenitore pieno di polvere
7. Pulsante di riavvolgimento del cavo di alimentazione di rete
8. Copertura posteriore
9. Cavo di alimentazione di rete e spina
10. Ruota grande
11. Coperchio di uscita dell'aria
12. Pulsante ON/OFF
13. Controllo della selezione di modalità

14. Tubo flessibile
15. Tubo metallico
16. Spazzola per pavimenti
17. Ugello a fessura
18. Spazzola rotonda

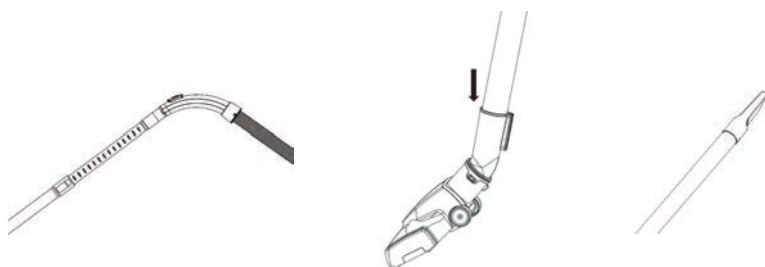
## Funzionamento del prodotto

### Illustrazione dell'unità principale

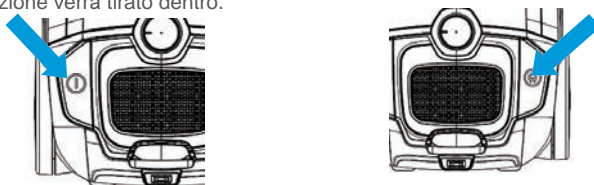
- 01** Collegare gli accessori del tubo flessibile:  
Inserire l'estremità del tubo flessibile nell'attacco sul coperchio anteriore, quindi innestarla.  
Rimuovere gli accessori del tubo flessibile:  
Premere gli adattatori su entrambi i lati dell'estremità del tubo, quindi estrarre gli accessori del tubo.



- 02** Collegare il tubo metallico all'estremità curve del tubo.  
Collegare al tubo diversi strumenti a ugello per diversi tipi di pulizia: spazzola per pavimenti (regolare in base al tipo di pavimento) per moquette o pavimento; combinare spazzola e ugello per divano, superfici delle pareti, tende, angoli o spazi tra i mobili, ecc.



- 03** Accendere l'apparecchio:  
Inserire la spina del cavo nella presa di corrente conforme a quella riportata sull'etichetta dell'alimentazione e premere il pedale dell'interruttore on/off: l'apparecchio potrebbe iniziare a funzionare.  
Riavvolgimento del cavo:  
Tenere la spina ed estrarre il cavo; premere il pedale di riavvolgimento del cavo, il cavo di alimentazione verrà tirato dentro.





## Manutenzione del prodotto

Pulizia della polvere: Per mantenere la potenza di aspirazione dell'aspirapolvere, pulire la polvere regolarmente.

### 01 Cambiare il sacchetto della polvere:

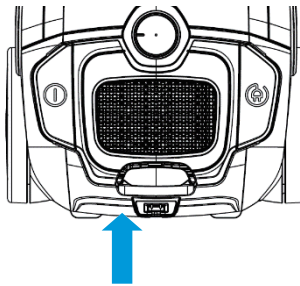
Quando l'indicatore della ventola diventa rosso, è il momento di rimuovere la polvere o di sostituire il sacchetto con uno nuovo.

Aprire il coperchio anteriore tagliandolo. Estrarre il sacchetto e rimuovere il sacchetto pieno di polvere.

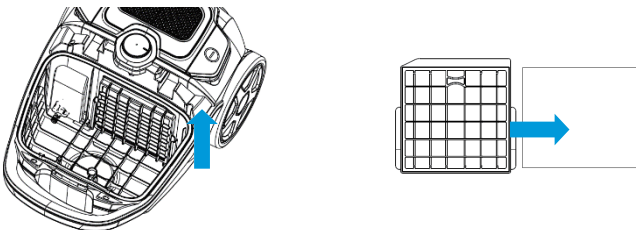


### 02 Sostituire il filtro di scarico:

Bloccare e rimuovere il coperchio di scarico con le mani per la sostituzione del filtro.



### 03 Il filtro di protezione del motore deve essere pulito o sostituito in caso di presenza di sporco.



# RISOLUZIONE DEI PROBLEMI

In caso di malfunzionamento, fare riferimento alla seguente tabella

Problema	Potenziale causa	Soluzione
L'aspirapolvere non si accende	<ul style="list-style-type: none"><li>- Troppa polvere nel sacchetto</li><li>- Il filtro è bloccato</li><li>- Il condotto della spazzola è bloccato</li><li>- Non è stato completamente asciugato dopo il lavaggio</li></ul>	<ul style="list-style-type: none"><li>- Svuotare il sacchetto della polvere tempestivamente</li><li>- Pulire il filtro a spugna</li><li>- Pulire il blocco</li><li>- Far asciugare il filtro a spugna in un luogo fresco dopo il lavaggio</li></ul>
L'apparecchio non funziona	<ul style="list-style-type: none"><li>- Le spine di alimentazione sono allentate sulla presa o la presa di corrente non è in tensione</li><li>- L'interruttore non può essere azionato</li></ul>	<ul style="list-style-type: none"><li>- Controllare se le spine di alimentazione sono saldamente inserite o meno o se la presa è in tensione o meno</li><li>- Premere il pulsante dell'interruttore</li></ul>
L'apparecchio si spegne all'improvviso	<ul style="list-style-type: none"><li>- Il sacchetto della polvere è pieno</li><li>- Il filtro a spugna è bloccato</li><li>- L'ingresso di aspirazione della spazzola o dell'altro accessorio è bloccato</li></ul>	<ul style="list-style-type: none"><li>- Svuotare il sacchetto della polvere tempestivamente</li><li>- Pulire il filtro a spugna</li><li>- Pulire il blocco</li></ul>

Se non è possibile risolvere il problema, contattare il centro di assistenza locale.

## Smaltimento del dispositivo

1. Spegnerne l'apparecchio.
2. Staccare la spina dell'apparecchio dalla presa elettrica.
3. Estrarre il più possibile il cavo di alimentazione dall'apparecchio.
4. Tagliare il cavo di alimentazione vicino all'apparecchio e metterlo tra i rifiuti elettrici per il riciclaggio. Non lasciare incustodito il cavo tagliato.
5. Premere il tasto di riavvolgimento del cavo.

## Specifiche tecniche

Modello: .....MSB 5.700bs  
Alimentazione: .....220-240V~, 50-60Hz  
Ingresso alimentazione: .....700 W  
Classe di protezione: .....II

---

# ASPIRADORA

## MANUAL DE INSTRUCCIONES DE OPERACIÓN

---

MSB 5.700bs



Lea este Manual de instrucciones de tenidamente antes de utilizarla y guárdelo correctamente.

## Contenido

Introducción de las medias seguridad	3-4
Introducción del producto	5
Operación del producto	6
Mantenimiento de producto	7
Solución de problemas	8
Eliminación del aparato	8
Datos técnicos	8

## **Introducción de las medidas de seguridad**

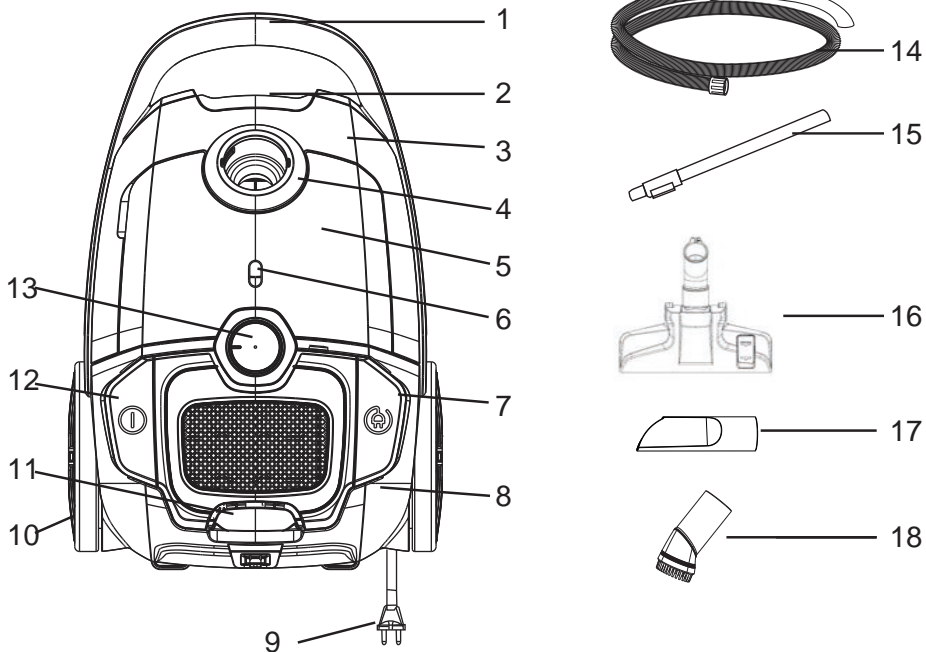
1. Se aconseja que lea atentamente el manual antes de utilizarla y guárdelo adecuadamente para su uso futuro.
2. Antes de la primera operación, asegúrese de que el recipiente para polvo o la bolsa para polvo estén instalados correctamente.
3. Asegúrese de que la fuente de alimentación sea de 220-240V~ 50/60Hz
4. No aspire agua ni material inflamable.
5. No aspire material quemado ni cenizas.
6. No utilice la máquina sin un filtro de protección del motor lleno.
7. Cambie la bolsa para el polvo inmediatamente cuando se dañó.
8. No almacene ni use la máquina cerca de lugares de alta temperatura.
9. No permita que los niños usen la máquina en caso de peligro.

10. Si encuentra un ruido anormal, olor, humo o cualquier otra falla o rotura durante la operación, debe apagar el interruptor y desenchufarlo. A continuación, contacte con su centro de servicio para reparación. No lo repare usted mismo.
11. Si el cable de alimentación está dañado, debe ser reemplazado por el fabricante o su agente de servicio o una persona cualificada de manera similar para evitar riesgos.
12. Este electrodoméstico no está diseñado para ser utilizado por personas (incluidos niños) con capacidades físicas, sensoriales o mentales reducidas, o falta de experiencia y conocimiento, a menos que una persona responsable de su seguridad les haya dado supervisión o instrucciones sobre el uso del electrodoméstico.
13. Los niños deben ser supervisados para asegurarse de que no jueguen con el aparato.

** Advertencia:**

El enchufe debe retirarse de la toma de corriente antes de cualquier mantenimiento o reemplazo. Si el cable de alimentación está dañado, sustitúyalos solo por la fábrica o el centro de mantenimiento o por personas con calificaciones similares.

## Introducción del producto



1. Asa
2. Ranura de apertura de la cubierta frontal
3. Cubierta frontal
4. Base de succión
5. Cubierta de accesorios
6. Indicador de polvo lleno
7. Botón de retracción del cable de alimentación de red
8. Cubierta trasera
9. Cable de alimentación y enchufe
10. Rueda grande
11. Cubierta de salida de aire
12. Botón de encendido/apagado
13. Control de selección de modo

14. Manguera
15. Tubo metálico
16. Cepillo para el suelo
17. Boquilla para hendiduras
18. Cepillo redondo

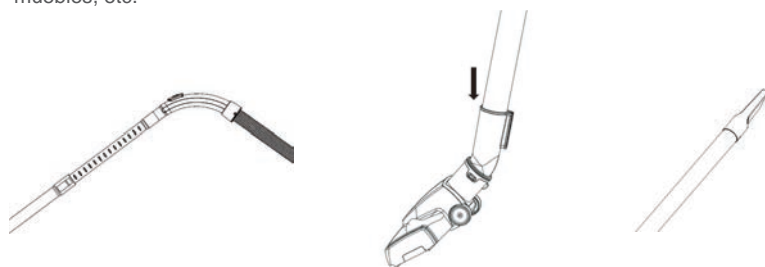
## Operación del producto

### Ilustración de la unidad principal

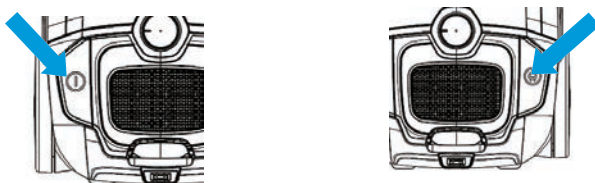
- 01** Conecte los accesorios de la manguera:  
Inserte el extremo de la manguera en el zócalo de la manguera en la cubierta frontal y luego enganche.  
Retire los accesorios de la manguera:  
Presione los adaptadores a ambos lados del extremo de la manguera y luego tire de los accesorios de la manguera.



- 02** Conecte el tubo de metal al extremo curvo de la manguera.  
Conecte diferentes herramientas de boquilla al tubo para diferentes propósitos de limpieza: cepillo para el suelo (ajuste al tipo de suelo) para alfombra o piso; combine el cepillo y la boquilla para el sofá, la superficie de la pared, la cortina, la esquina o el espacio entre los muebles, etc.



- 03** Encienda la máquina:  
Inserte el enchufe del cable en la toma de corriente conforme a la etiqueta de la fuente de alimentación y presione el pedal del interruptor de encendido/apagado, la máquina podría comenzar a funcionar.  
Rebobinado de cable:  
Sujete el enchufe y extraiga el cable; presione el pedal de rebobinado del cable; ese cable de alimentación se extraerá.





## Mantenimiento de producto

Limpeza de polvo: Para mantener la potencia de succión de la aspiradora, limpie el polvo regularmente.

### 01 Cambiar la bolsa de polvo:

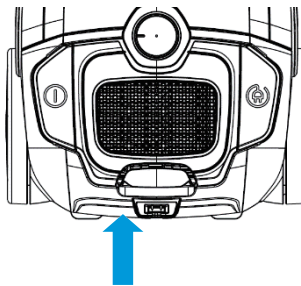
Cuando el indicador de viento se vuelve rojo, es hora de limpiar el polvo o reemplazarlo con una bolsa nueva.

Abra la cubierta frontal con un recorte. Saque la bolsa y luego retire la bolsa para polvo llena.

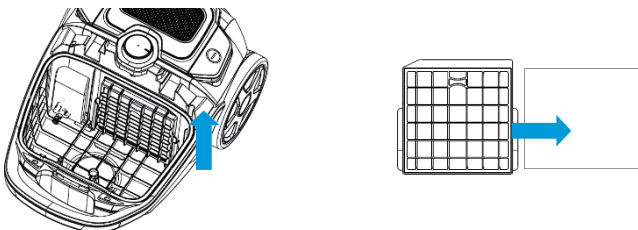


### 02 Cambie el filtro de salida:

Sujete y retire la cubierta de salida con las manos para cambiar el filtro.



### 03 El filtro de protección del motor debe limpiarse o cambiarse después de que esté sucio.



# SOLUCIÓN DE PROBLEMAS

En caso de mal funcionamiento, consulte la siguiente tabla

Problema	Razón posible	Solución
La aspiradora no se enciende	<ul style="list-style-type: none"><li>- Demasiado polvo en la bolsa</li><li>- El filtro está bloqueado</li><li>- El conducto del cepillo está bloqueado</li><li>- No se ha secado completamente después del lavado</li></ul>	<ul style="list-style-type: none"><li>- Vacíe la bolsa de polvo a tiempo</li><li>- Limpie el filtro de esponja</li><li>- Limpie el bloqueo</li><li>- Seque el filtro de esponja en un lugar fresco después del lavado</li></ul>
La máquina no funciona	<ul style="list-style-type: none"><li>- Los enchufes de alimentación están flojos en la toma o la toma de corriente no está activa.</li><li>- El interruptor no se abre</li></ul>	<ul style="list-style-type: none"><li>- Inspeccione si los enchufes de alimentación están apretados o no o si el enchufe está vivo o no</li><li>- Presione el botón del interruptor</li></ul>
La máquina de repente se detiene	<ul style="list-style-type: none"><li>- La bolsa de polvo está llena</li><li>- El filtro de esponja está bloqueado.</li><li>- La entrada de aspiración del cepillo u otro accesorio está bloqueada</li></ul>	<ul style="list-style-type: none"><li>- Vacíe la bolsa de polvo a tiempo</li><li>- Limpie el filtro de esponja</li><li>- Limpie el bloqueo</li></ul>

Si el problema aún no se puede resolver, comuníquese con el centro de servicio local.

## Eliminación del aparato

1. Apague el aparato.
2. Desconecte el enchufe del aparato de la toma de corriente.
3. Extraiga el cable de alimentación del aparato tanto como sea posible.
4. Corte el cable de alimentación cerca del electrodoméstico y póngalo en la basura eléctrica para ser reciclado. No deje el cable cortado sin vigilancia.
5. Presione el botón de rebobinado del cable.

## Datos técnicos

Modelo: .....MSB 5.700bs  
Fuente de alimentación: .....220-240V~, 50-60Hz  
Entrada de alimentación: .....700 W  
Clase de protección: .....II

---

# ПЫЛЕСОС

## РУКОВОДСТВО ПО ЭКСПЛУАТАЦИИ

---

MSB 5.700bs



Пожалуйста, внимательно прочтите данное руководство по эксплуатации перед использованием и храните его правильно.

## Содержание

Введение безопасности	3-4
Введение продукта	5
Работа продукта	6
Обслуживание продукта	7
Устранение неполадок	8
Утилизация прибора	8
Технические данные	8

## **Введение безопасности**

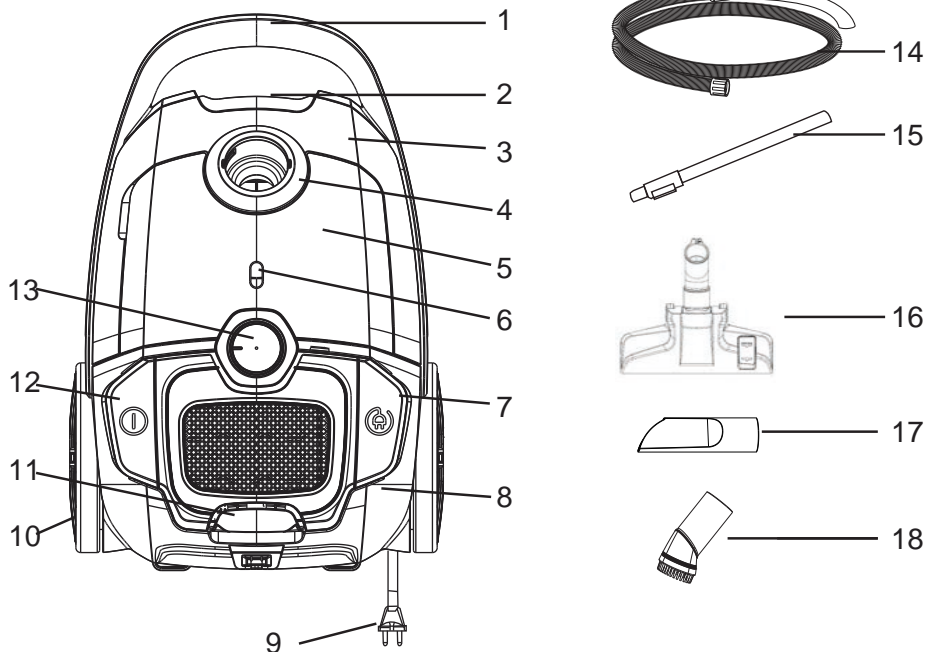
1. Для первого использования желательно внимательно прочитать руководство и сохранить его для дальнейшего использования.
2. Перед первым использованием убедитесь, что пылесборник или мешок для пыли установлены правильно.
3. Убедитесь, что источник питания 220-240В ~ 50/60 Гц.
4. Не пылесосьте воду и легковоспламеняющиеся материалы.
5. Не пылесосьте горючий материал и пепел.
6. Не используйте прибор без защитного фильтра двигателя.
7. Пожалуйста, замените мешок для пыли сразу же после его повреждения.
8. Не храните и не используйте прибор вблизи мест с высокой температурой.
9. Не позволяйте детям использовать прибор из-за опасности.

10. Если во время работы обнаружен аномальный шум, запах, дым или любой другой сбой или поломка, следует выключить переключатель и отсоединить прибор из розетки. Затем обратитесь в сервисный центр для ремонта. Не ремонтируйте самостоятельно.
11. Если шнур питания поврежден во избежание опасности его необходимо заменить производителем, его сервисным агентом или специалистом с аналогичной квалификацией.
12. Данное устройство не предназначено для использования лицами (включая детей) с ограниченными физическими, сенсорными или умственными способностями или недостатком опыта и знаний, если только им не был предоставлен контроль или инструкция по использованию устройства ответственным за их безопасность лицом.
13. Следите за детьми, чтобы они не играли с прибором.

**⚠ Предупреждение:**

Вилку необходимо извлекать из розетки перед любым обслуживанием или заменой. Если шнур питания поврежден, только завод или центр техобслуживания или квалифицированные специалисты могут его заменить.

## Введение продукта



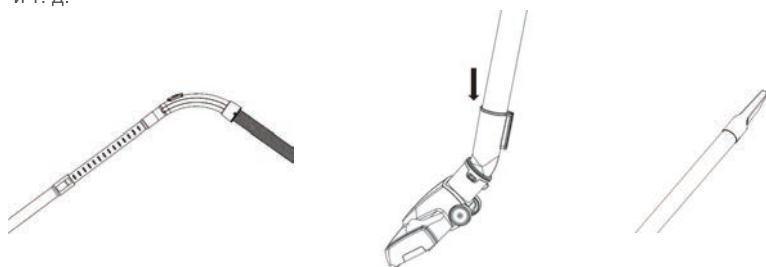
1. Ручка
2. Отверстие открывания передней крышки
3. Передняя крышка
4. Всасывающее основание
5. Крышка принадлежностей
6. Индикатор наполнения пыли
7. Кнопка втягивания сетевого кабеля
8. Задняя крышка
9. Сетевой кабель и вилка
10. Большое колесо
11. Крышка воздушного выходного отверстия
12. Кнопка ВКЛ/ВЫКЛ
13. Контроль выбора режима

14. Шланг
15. Металлическая трубка
16. Напольная щетка
17. Щелевая насадка
18. Круглая щетка

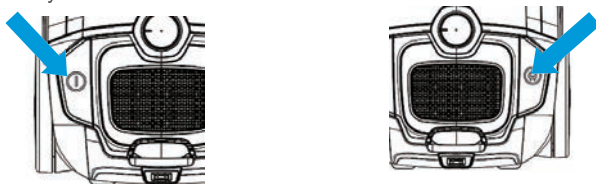
- 01** Подсоедините принадлежности шланга:  
Вставьте конец шланга в отверстие шланга на передней крышке и защелкните его.  
Извлеките принадлежности шланга:  
Нажмите на адаптеры с обеих сторон конца шланга, а затем вытяните принадлежности шланга.



- 02** Подсоедините металлическую трубку к изогнутому концу шланга.  
Подсоедините разные насадки к трубке для различных целей очистки: напольная щетка (в зависимости от типа поверхности) для ковра или пола; комбинируйте щетку и насадку для дивана, поверхности стены, штор, угла или пространства между мебелью и т. д.



- 03** Включите прибор:  
Вставьте вилку шнура питания в розетку, соответствующую маркировке на блоке питания, и нажмите педаль включения/выключения, чтобы прибор мог начать работать.  
Перемотка шнура:  
Возьмите вилку и вытяните шнур; нажмите педаль перемотки шнура, чтобы шнур питания втянулся.





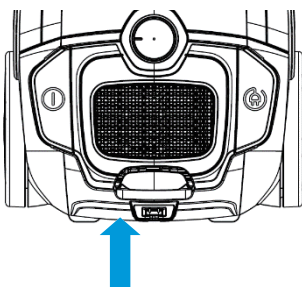
## Обслуживание продукта

Очистка от пыли: для поддержания мощности всасывания пылесоса регулярно очищайте пыль.

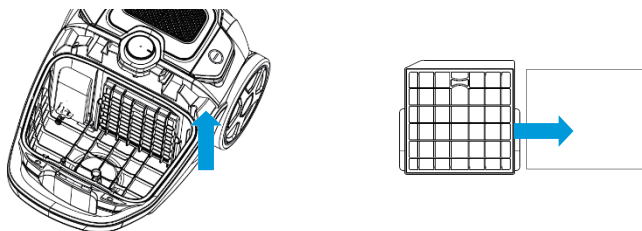
- 01** Замена мешка для пыли:  
Когда индикатор станет красным, пора очистить пыль или заменить на новый мешок для пыли.  
Откройте переднюю крышку нажатием. Выньте мешок, затем удалите полный мешок для пыли.



- 02** Замена фильтра выходного отверстия:  
Нажмите вниз и снимите крышку выходного отверстия руками для замены фильтра.



- 03** Защитный фильтр двигателя должен очищаться или заменяться после его загрязнения.



# УСТРАНЕНИЕ НЕПОЛАДОК

В случае неисправности, пожалуйста, обратитесь к следующей таблице

Проблема	Возможная причина	Решение
Пылесос не включается	<ul style="list-style-type: none"><li>- Слишком много пыли в мешке</li><li>- Фильтр заблокирован</li><li>- Канал щетки заблокирован</li><li>- Прибор не был полностью высушен после очистки</li></ul>	<ul style="list-style-type: none"><li>- Своевременно опорожняйте мешок для пыли</li><li>- Очистите губчатый фильтр</li><li>- Очистите засор</li><li>- Сушите губчатый фильтр в прохладном месте после мытья</li></ul>
Прибор не работает	<ul style="list-style-type: none"><li>- Штепсельные вилки ослаблены или не находятся под напряжением.</li><li>- Переключатель не открывается</li></ul>	<ul style="list-style-type: none"><li>- Проверьте, затянуты ли штепсельные вилки или нет, или находится ли розетка под напряжением</li><li>- Нажмите кнопку переключателя</li></ul>
Прибор внезапно останавливается	<ul style="list-style-type: none"><li>- Слишком много пыли в мешке</li><li>- Губчатый фильтр заблокирован</li><li>- Всасывание щетки или другой принадлежности заблокировано</li></ul>	<ul style="list-style-type: none"><li>- Своевременно опорожняйте мешок для пыли</li><li>- Очистите губчатый фильтр</li><li>- Очистите засор</li></ul>

Если проблема по-прежнему не может быть решена, пожалуйста, свяжитесь с местным сервисным центром.

## Утилизация прибора

1. Выключите прибор.
2. Отключите вилку питания от электрической розетки.
3. Вытяните шнур питания из прибора как можно больше.
4. Отрежьте шнур питания рядом с прибором и поместите его в электрические отходы для утилизации. Не оставляйте отрезанный шнур без присмотра.
5. Нажмите кнопку перемотки шнура.

## ТЕХНИЧЕСКИЕ ДАННЫЕ

Модель: .....MSB 5.700bs  
Источник питания: .....220-240В~, 50-60Гц  
Входная мощность: .....700 Вт  
Класс защиты: .....II